

KATRE Y A P I

"Ustalık, zerafet ve tecrübe bir arada"



KATRE YAPI



"Ustalık, zerafet ve tecrübe bir arada"

Hakkımızda

İşletmemizin kurucuları, 2005 yılında Duş&Kabin üretim ve montaj faaliyetine başka bir Firma adı altında başlamıştır. Kurucu ekip, 2018 yılına kadar, Otomatik Kapı ve Duş&kabin üretim ve montaj faaliyetlerine devam etmiş olup. 2018 Aralık ayında kalifeye personelleri ile birlikte KATRE YAPI çatısı altında faaliyetlerini sürdürme kararı almıştır.

Kurulduğu günden bugüne, sahip olduğu uzman kadrosunun tecrübesini, imalatını yapmış olduğu ürünlerinin kalitesine yansıtarak, müşteri memnuniyetini üst seviyelere çıkartmayı hedefleyen KATRE YAPI, ileri teknoloji, uzman personel, müşteri memnuniyeti, ürün ve hizmet kalitesi ilkerinden taviz vermeden ülke ekonomisine hizmet vermeye devam etmektedir.

KATRE YAPI, kendine özgü kalite ve çizgisinden ödün vermeden, Ülke ekonomisine her türlü zor şartlarda dahi katkı sağlamayı hedeflemektedir.

Misyonumuz

Eğitim ve kültür düzeyi yüksek çalışan profilimiz ile toplam kalite yönetim felsefesine uygun bir yönetim uygulaması ile verdiğimiz hizmeti geliştirmek, müşteri memnuniyetini en üst düzeyde sağlamak. Çevreye duyarlı, maksimum güvenlikte çalışan makinaları, en iyi kalitede geliştirerek müşterilerimizin hayatını kolaylaştırmak amacındayız.

Vizyonumuz

Firmamızın ulusal/uluslararası pazarda etkinliğini ve verimliliğini arttırmak amacıyla kendi uzmanlık alanımızda kendi yöntemlerini sürekli geliştiren, sektörün öncülüğünü yapan, Türkiye'nin güvenilir ve saygın kuruluşu olmak.



İÇİNDEKİLER

FOTOSELLİ KAPILAR	6
HERMETİK KAPILAR	12
ENDÜSTRİYEL GARAJ KAPILARI	16
GARAJ KAPILARI	22
KOLLU BARIYER	26
OTOMATİK BAHÇE KAPILARI	30
OTOMATİK KEPENK PANJUR SİSTEMLERİ	36
PVC BRANDA KAPI	42
ENDÜSTRİYEL	48
BARIYERLER	48
DUŞ & KABİN SİSTEMLERİ	52
CAM BALKON	56
ALÜMİNYUM KÜPEŞTE VE KORKULUK	60
DUVAR KAĞIDI	64
RİDAS	68
TURNİKELER	76
HAVA PERDELERİ	82
ENGELSİZ YAŞAM PLATFORMU	86

KATRE
Y A P I

"Ustalık, zerafet ve tecrübe bir arada"

**FOTOSELLİ
KAPILAR**



■ Hoşgeldiniz





FOTOSELLİ KAPILAR

TEKNİK ÖZELLİKLER

OTOMATİK: Her iki yönden radarların algılanmasıyla otomatik açılma

ÇIKIŞ: (Tek yön) Sadece çıkış yönünde otomatik açılma, girişe yasaklı

AÇIK: Sürekli açık ve frenli, kapı kanatları elle kapatılmaz,

KAPALI (GECE): Sürekli kapalı ve radarlar devre dışı kapı ancak içerden program değiştirmek suretiyle, dışarıdan ise anahtarlı kontak şalteri açılabilir.

KİSMİ AÇILMA: Kapı tüm genişliğinin %40' ı ile %90' ı arasında ayarlanabilen bir mesafe kadar açılır ve kapanır. Enerji tasarrufu sağlayan bu programda geçişin yoğun olduğu saatlerde kapı otomatik olarak tam açılma moduna geri dönmelidir.

ŞİDDETİ: Kapı açıp kapamadaki sertliğini kontrol edilebilmektedir..

MANUEL: Kapı elle serbestçe açılıp kapatılabilir.

KAPI HIZ AYARLARI: Açma hızı, kapatma hızı, açıldığında bekleme hızı program şalterinden ayarlanabilir.

KAPI AÇMA HIZI: 0,6-0,8 mt / sn (ayarlanabilir)

KAPI KAPANMA HIZI: 0,6 – 0,8 mt / sn (ayarlanabilir)

KAPI AÇIK KALMA SÜRESİ: 0-30 sn (ayarlanabilir)

MAX TAŞIMA KAPASİTESİ: 2*150 kg, Tek kanat 200 kg

NET KAPI GENİŞLİĞİ: Teknik olarak maksimum açıklık (ölçüye göre)

ELEKTROMANYETİK KİLİT: 1 adet (opsiyon)

EMNİYET FOTOSELİ: 1 çift

SEZİCİ ELEMAN RADAR TİPİ: 2adet

ARIZA PANOSU: Kumanda ünitesi arıza durumunda

ÇALIŞMA VOLTAJI: 220 V 50 hz

GÜÇ HARCAMASI: 200 W

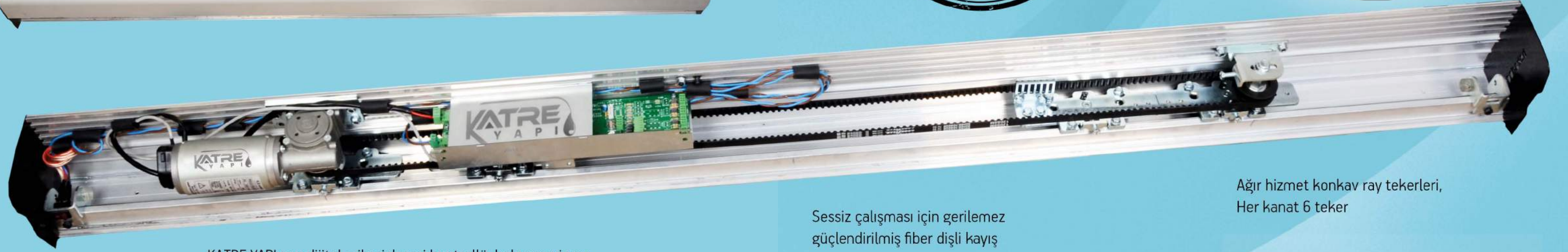
MAX İTME GÜCÜ (STATİK): 150 N

ÇALIŞMA SICAKLIĞI: -25 C Derece + 50 C derece

KORUMA: IP 54



ustalık, zerafet ve tecrübe bir arada



KATRE YAPI son dijital mikroişlemci kontrollü, kolay servis ve bakım yapılmasını sağlayan tüm çalışma aksamalarını tek bir kasada toplayan sürgü modülü

Sessiz çalışması için gerilemez güçlendirilmiş fiber dişli kayış

Ağır hizmet konkav ray tekerleri,
Her kanat 6 teker



DC Motor



İşlemci



Emniyet Fotoseli



Teker Ray Takımı



Kayış Karşılığı

ÖZELLİKLER

Zarif çizgi modern tasarım, CE Belgeli, Yeni standartlar için yenilendi. Sessiz çalışma, Kompakt modüler motor tasarımı, Enerji tasarrufu

İLERİ TEKNOLOJİ

KATRE YAPI mikroişlemci teknolojisinde kolay anlaşılabilir çoklu programlanabilir konumlar verilmiştir. Çeşitli iklimsel şartlara ve belirli yer şartlarına uyum sağlaması için ileri teknoloji kullanılmıştır. Yüksek emniyet ve uzun ömürlü hizmet amacıyla tasarlanan ray sistemi taşıma grupları, kapının raydan çıkma olasılığını ortadan kaldırmıştır.



Dijital Konum Anahtarı



Kart Okuyucu



Şifre Cihazı



Kanat Askısı



Stoper

KATRE
Y A P I

"Ustalık, zerafet ve tecrübe bir arada"

**HERMETİK
KAPILAR**





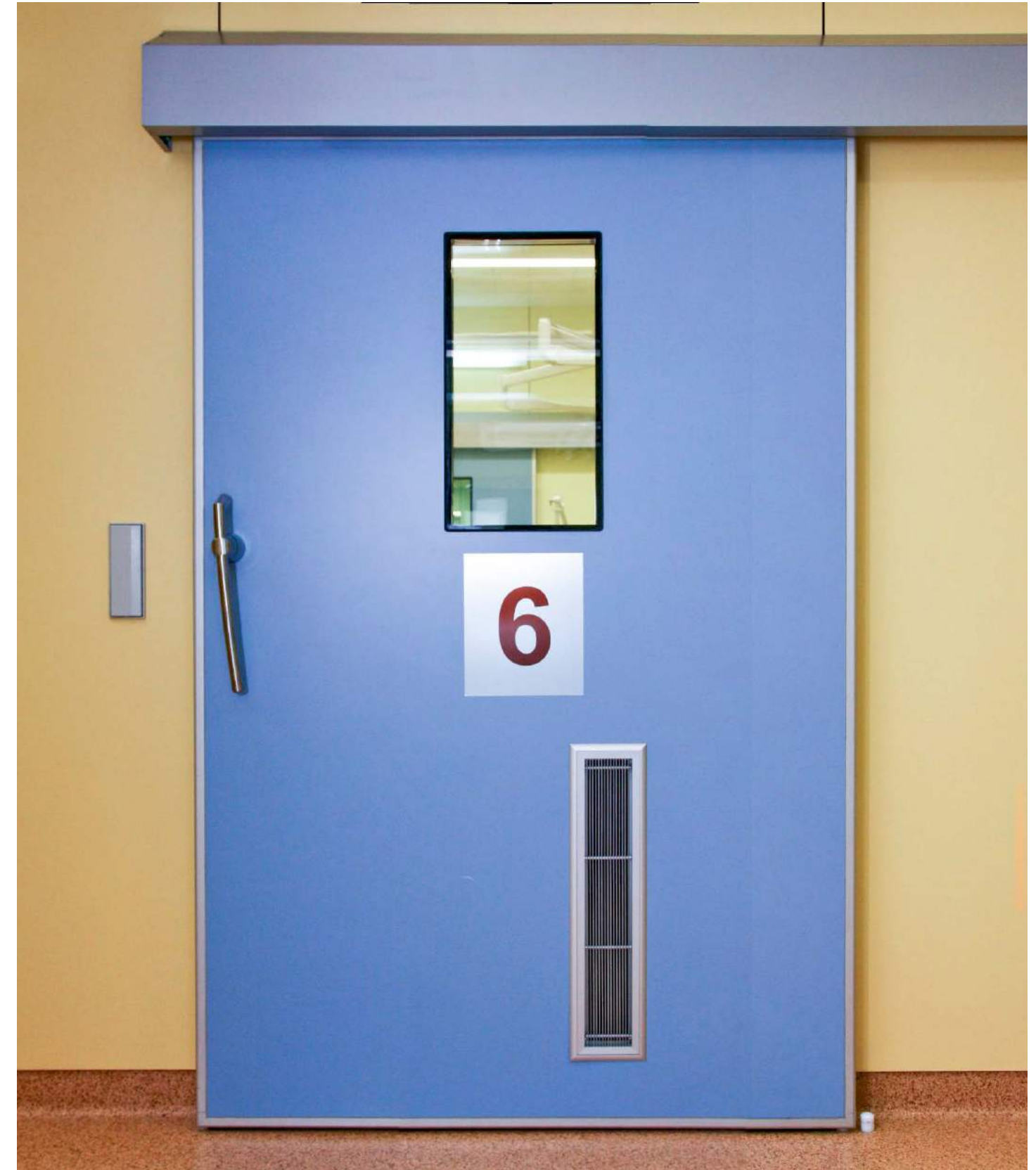
HERMETİK KAPILAR

Hermetik kapı sistemleri gelişen tıp , insan sağlığına verilen önem ve en önemlisi Sağlık bakanlığının yürürlüğe koyduğu şartnamalar sayesinde her geçen gün hastahane ve kliniklerde yerini almaktadır. Filtre sistemleri ile temizlenmiş dezenfekte havanın istenmeyen sirkülasyonlar ile kirlenmesini engellemek adına hermetik kapı sistemleri oldukça etkilidir. Hijyenik ve yarı hijyenik alanlardaki kaliteli steril havanın muhafaza edilmesi ve istenilen oranlarda steril bölgeden yarı steril ve oradan steril olmayan bölgelere sızıntısına izin verilmesinde hermetik ve yarı hermetik kapıların rolü tartışmasız önceliklidir. KATRE YAPI hermetik ve yarı hermetik kapıların projelendirmesinde ve ön hazırlıklarında müteahit firmalara danışmanlık vermektedir.

Otomatik Hermetik kapı sistemleri günümüzde hastane, labaratuvar, nano teknoloji merkezleri ve benzeri bakteriyel, kimyasal ve parteküler düzeyde hijyen gerektiren tüm ortamların vazgeçilmez ihtiyacıdır.



KATRE YAPI kapı sistemleri hava sirkülasyonu ile gelen organik, kimyasal ve partikül kirliliğini önlemek üzere sızdırmaz bir kapanış sağlar. KATRE YAPI kapı sistemleri hijyenik yapısı sayesinde kendi bünyesinde bakteri ve mikro organizmaların barınmasını engelleyecek şekilde uygun tasarım ve malzemenen üretilmiştir. Patentli mekanizması ve hareket sistemi sayesinde hermetik kapıda yeni bir soluk olan KATRE YAPI kapı sistemleri **%100 yerli üretimdir.**



KATRE
Y A P I

"Ustalık, zerafet ve tecrübe bir arada"

**ENDÜSTRİYEL
GARAJ KAPILARI**





ENDÜSTRİYEL GARAJ KAPILARI

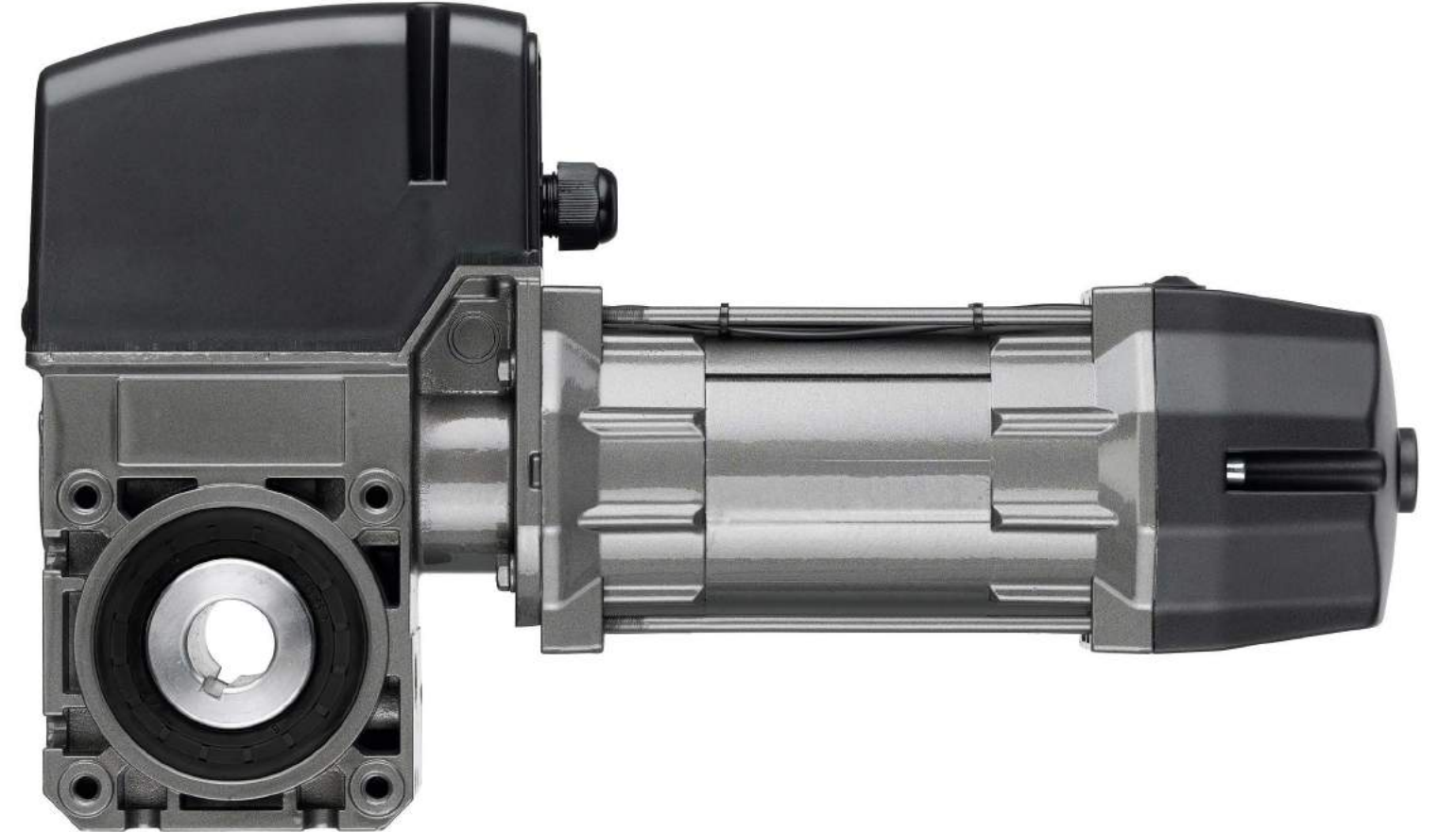
Endüstriyel kapılarımız çelik sandviç panellerden oluşur. Sandviç paneller galvanize sac levhalar arasına yüksek basınçlı poliüretan enjekte edilerek elde edilir. Yüksek basınçlı poliüretan sayesinde mükemmel ısı izolasyonu sağlanır. Panellerimizin rüzgar mukavemeti 80 km/saat 'tir. Seksiyonel endüstriyel kapı panellerinin ön ve arka yüzeyindeki sac levhalar birbirine dört katlı olarak sağlamca birleşmektedir. Kapı panellerinde aydınlatma amaçlı, istenilen sıralarda çift cidarlı akrilik camdan oluşan pencereler açılabilir.

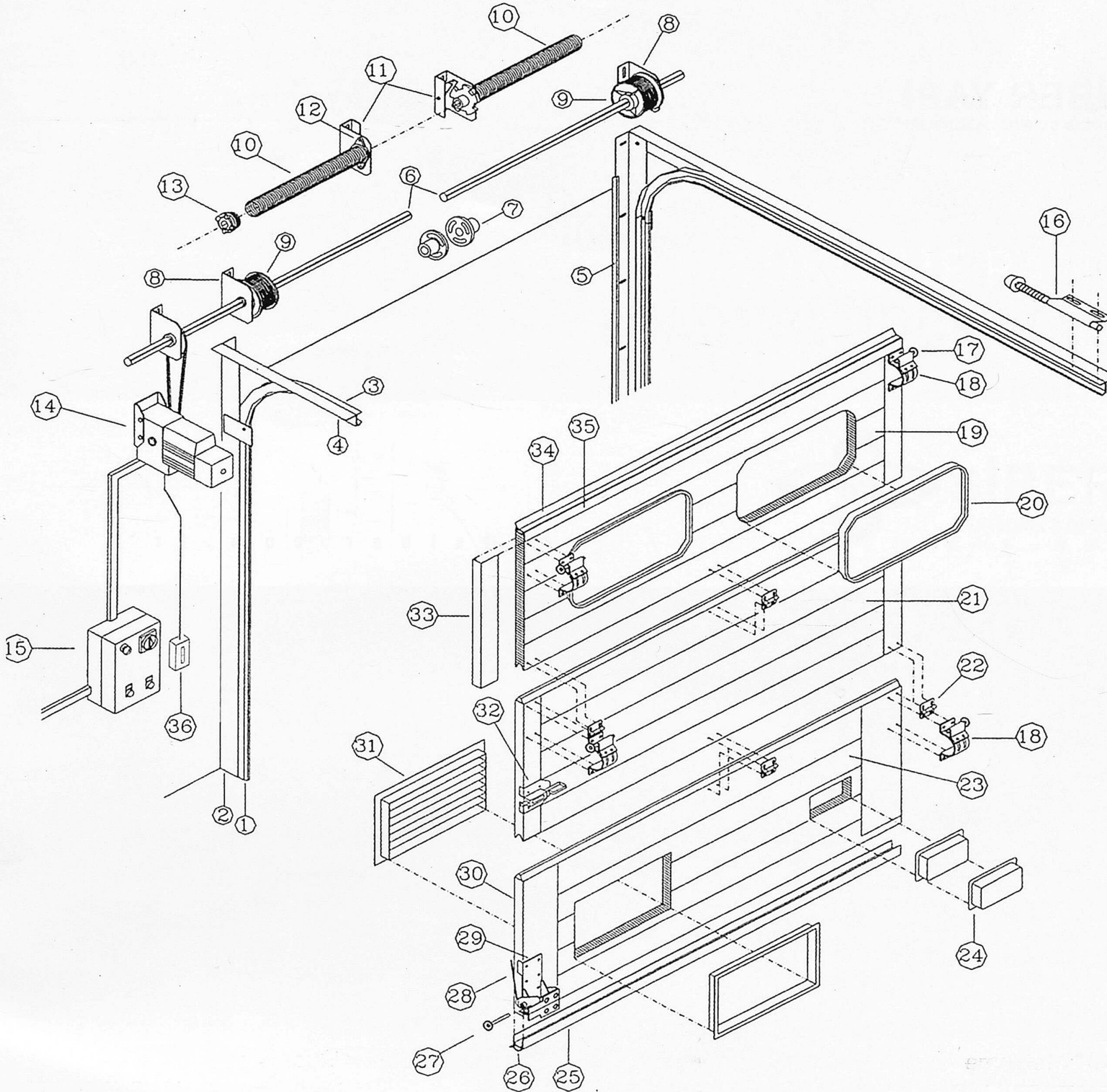


Seksiyonel endüstriyel kapılar 380 V-AC/50 Hz elektrik motoru takılarak ve/veya kapı ağırlığını dengeleyen torsiyon yay (kurmali yay) sistemi sayesinde manuel olarak kolaylıkla açılabilir. Kapı ağırlığı kullanıcıyı etkilemez. Yaylar standart olarak 15.000 kez harekete dayanımlı olarak imal edilmiştir. Daha uzun ömürlü yaylarda opsiyonel olarak takılabilir.

Seksiyonel endüstriyel kapı panelleri birbirine galvanize çelikten imal edilmiş menteşelerle bağlanır.

Endüstriyel kapı motor sistemleri elektrik kesintisi halinde motor mili boşaltılarak veya zincir yardımıyla manuel olarak açılır. Hayat boyu yağlama gerektirmez. Bu sırada elektrik gelse bile kullanıcı güvenliği açısından manuel kumanda önceliklidir.





KAPILARDA KULLANILAN STANDART ÖZELLİKLER

- Halat kopma emniyet sistemi
- Yay setinin çift yaydan oluşması
- Yaylı tamponlar
- 2" galvanizli çelik ray seti
- Alüminyum üst sızdırmazlık profili
- Alüminyum alt destek profili
- EPDM alt sızdırmazlık contası
- EPDM üst sızdırmazlık contası
- Kama kanallı içi boş mil
- Kama kanallı içi dolu mil
- 6000 mm'den geniş kapılar için 65 mm omega rüzgâr destek sacı kullanılır
- Kapı Kulpu
- Arka bağlantı C profili
- Alt sızdırmazlık contası
- Yan sızdırmazlık contası
- 5500 mm'den sonra çift yan menteşe ve uzun teker kullanılır

KATRE
Y A P I

"Ustalık, zerafet ve tecrübe bir arada"

**GARAJ
KAPILARI**



GARAJ KAPILARI

Dekoratif garaj kapıları her türlü doğa koşulundan korurken aynı zamanda hırsızlara karşı da güvenliğini sağlar. Seksiyonel garaj kapıları müstakil binalarda olduğu gibi bina ve sitelerin kapalı garajlarında tercih edilen sistemlerin başında gelir.



Dekoratif garaj kapılarında pencereler garaja ışık girişini sağlayacağı gibi kapıya şık bir görünüm kazandırır. Dekoratif garaj kapıları tavan yüksekliği ile kapı geçiş yüksekliği arasındaki mesafe en uygun şekilde kullanılarak panellere bağlanan

makaraların ray içinde kayarak hareketi sağlanır. Dekoratif garaj kapı bu yükseklik ölçü detayına göre 22 cm'lik dönüş mesafeleri ile yataklanır.

Dekoratif garaj kapılarının panelleri parmak sıkıştırma korumalı gövde yapısına sahip dekoratif göbekli panellerden oluşur ve isteğe göre paneller üzerine oluklu olabilir ve/veya çift cidarlı dekoratif pencere uygulanabilir.



Dekoratif garaj kapıları Avrupa kalite belgelerine sahip panel ve aksesuarlarıyla firmamız tarafından ölçülere uygun olarak imal edilmektedir. Dekoratif garaj kapısı çelik sandviç panellerden oluşur. Sandviç paneller, galvanize çelik sac levhalar arasına yüksek basınçlı poliüretan enjekte edilerek elde edilir. Yüksek basınçlı poliüretan sayesinde mükemmel ses ve ısı izolasyonu sağlar. Panellerin rüzgar dayanımı 1300 pa'dır. Dekoratif garaj kapı panellerinin ön ve arka yüzeylerindeki levhalar birbirinden bağımsızdır bu sayede iç ve dış yüzey arasındaki iletkenlik engellenmiş olur. Dekoratif göbekli paneller özel parmak sıkıştırma koruma sistemine sahiptir, bu özellik herhangi bir şekilde parmakların paneller arasına sıkışmasını önler.

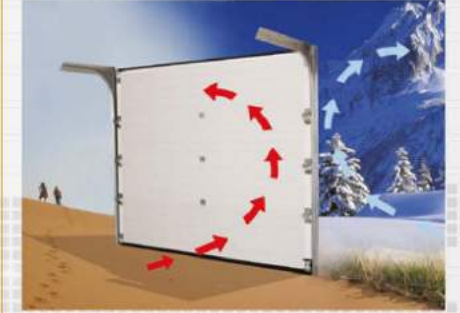
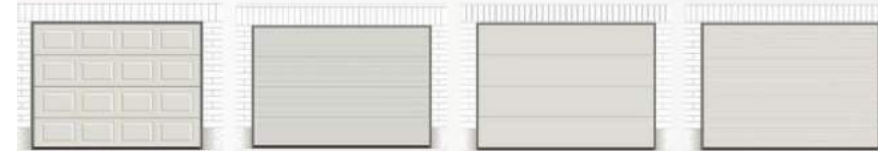
GARAJ KAPILARI



Dekoratif garaj kapıları 24 Vdc elektrik motoru ve kapı ağırlığını dengeleyen çift torsiyon yay (kurmalı) sistemi sayesinde manuel olarak kolaylıkla açılabilir. Kapı ağırlığı yaylar sayesinde kullanıcıyı ve otomasyonu zorlamaz.

Kapının raylardaki hareketini sağlayan tekerlek setleri, sessiz çalışmayı sağlamak amacıyla gürültü önleyici polyamidten üretilmiştir.

Dekoratif garaj kapılarında İtalyan teknolojisi ürünü CE ve ISO 9001 standartlarına sahip çekme motor sistemler kullanılır. Çok sessiz çalışır. İstenilen sayıda uzaktan kumanda kodlanabilir. İlave buton bağlanabilir, aydınlatma için motor üzerindeki çıkışa ampul bağlanabilir.



Dekoratif garaj kapısı panelleri arasında, kapı üstünde, yanlarda ve alt sırada bulunan termoplastik contalar sayesinde içeriye toz, hava, yağmur suyu geçişi engellenir. Garaj kapısı altında bulunan içi boş termoplastik conta, kapının yere yumuşak oturmasını sağlar.



Elektrik kesintilerinde motor manuele alınarak kapı rahatlıkla açılabilir. Eğer garajın başka girişi yoksa, manuele alma kolu anahtarlı olarak dışarıda tutulmalıdır. Opsiyonel olarak otomatik kapanma sağlanabilir emniyet fotoseli bağlanabilir.



KATRE
Y A P I

"Ustalık, zerafet ve tecrübe bir arada"

**KOLLU
BARIYER**





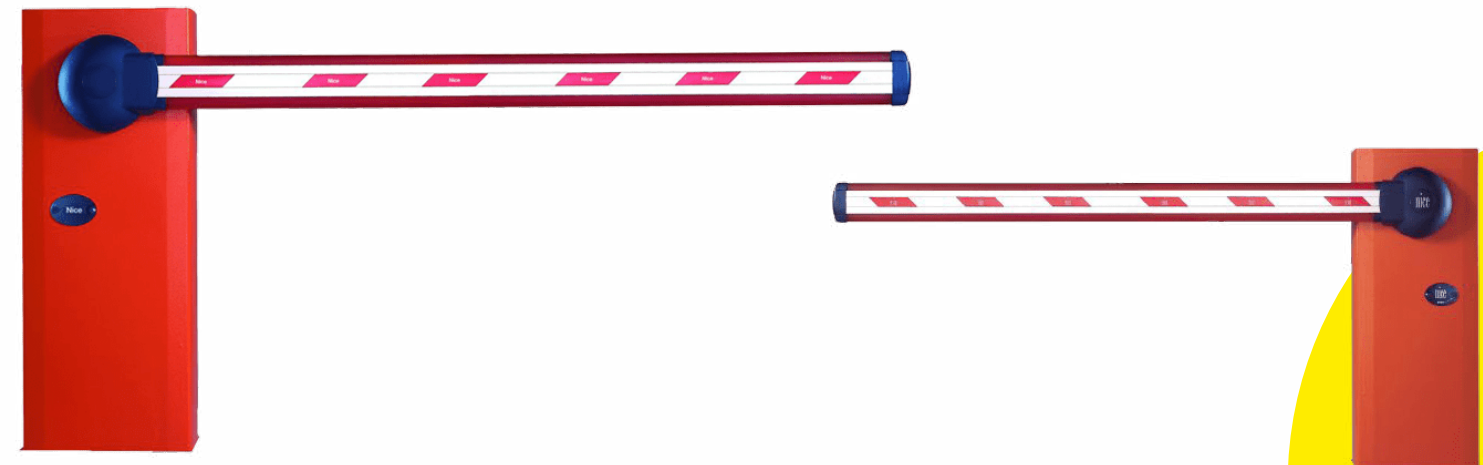
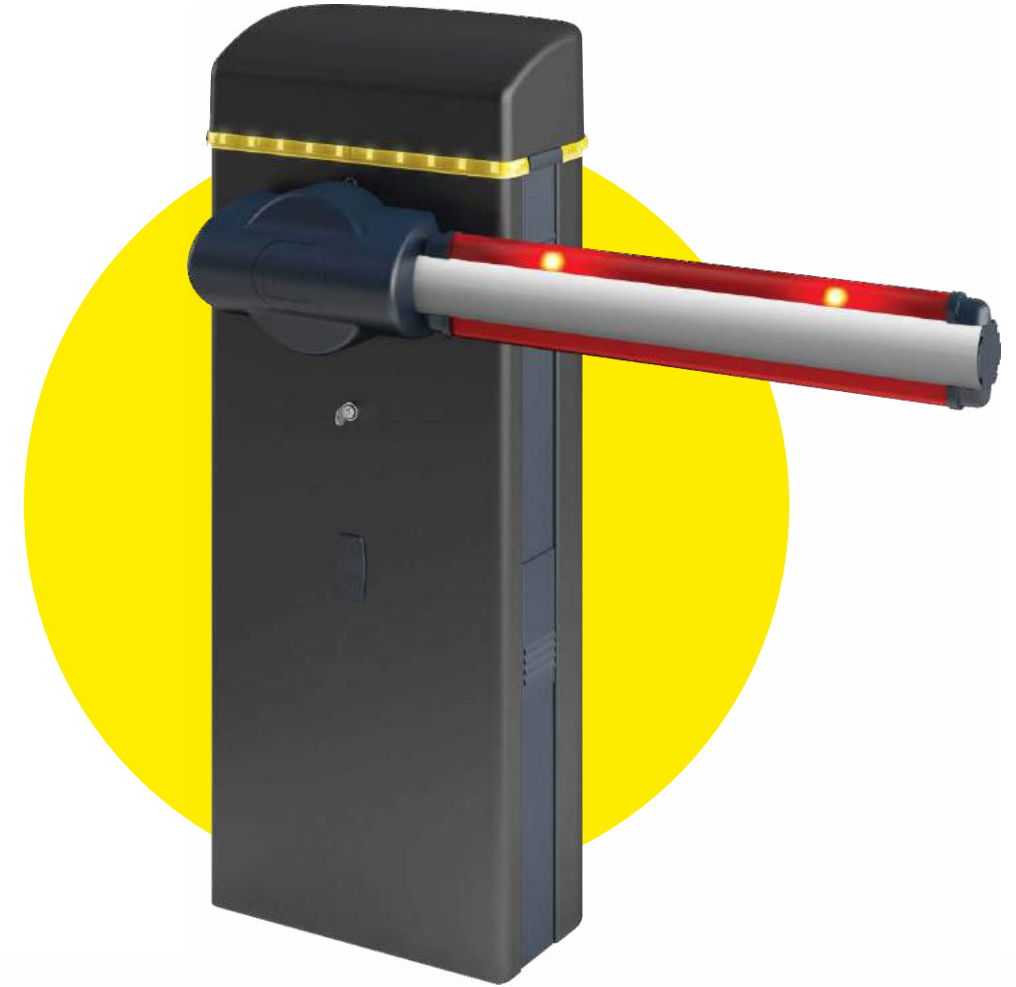
24 V DC Motorlu kollu otopark bariyeri, araç giriş-çıkış yoğunluğunun fazla olduğu yerlerde, " Hızlı açılma -kapanma " ve "kontrollü geçiş" sağlar mimarinize uygun olarak değişik renk seçenekleri ile binanızın " estetik görünüm " üne katkı yapar.

Tasarımı ile binanıza estetik bir çözüm sunar Toplu konut ve endüstriyel tesis gibi giriş-çıkışların hızlı olması gerektiği yerlerde, kontrollü geçişi hızlı bir şekilde gerçekleştirebilmenizi sağlar. 24 V DC motoru ve tasarımı ile, trafiğin yoğun olduğu yerlerde kullanıma uygundur..

Micro işlemcili kontrol paneliyle her türlü access kontrol sistemi (kumanda, kartlı geçiş, plaka okuma) ile uyumlu bir şekilde çalışabilir . Galvenizli gövdesi elektrostatik boya ile çürüme ve paslanmaya karşı iki kat koruma sağlar. Ayrıca alüminyum kolu rüzgar direncine karşı aerodinamik olarak tasarlanmıştır. Elektrik kesilmesi esnasında manuel olarak açma-kapama olanağına sahiptir.

ÖZELLİKLERİ

- Uluslararası standartlara uygun üretim.
- Girişi çıkışın yoğun olduğu yerlerde kullanmaya uygundur.
- Bariyerin kolunun ağırlığını dengeleyen yay sistemi sayesinde motor üzerindeki yükü en aza indirmiştir.
- Bariyer kolu her zaman kilitli durumdadır.
- Bariyer kolu her zaman kilitli durumdadır.
- Sıkışmaya karşı elektronik güvenlik önlemi mevcuttur.



KATRE Y A P I

"Ustalık, zerafet ve tecrübe bir arada"

**OTOMATİK
BAHÇE KAPILARI**



YANA KAYAR KAPI BAHÇE SİSTEMLERİ

Villa, apartman, site, endüstriyel tesis vb. yapıların girişlerinde kullanılmaktadır. 300 kg'dan 3500 kg'a kadar olan motor seçenekleri ile yana doğru kayarak çalışmaktadırlar. -20 ila + 55 derece sıcaklıkta farklı kontrol alternatifleriyle tercih edilmektedir.



KANATLI (DAİRESEL) BAHÇE KAPILARI

Dairesel bahçe kapı sistemleri işyeri ve konutlarındaki ferforje dekoratif her türlü kapınızı otomatik olarak, uzaktan kumanda yardımı ile açmanıza imkan tanır.

Kanatlı Bahçe Kapısı Sistemlerinde her kanat birbirinden bağımsız olarak hareket eder. Dairesel Bahçe Kapılarında, her kanat için ayrı motor kullanılır.

Bu Motorlar kanatın genişliğine, ağırlığına ve kullanım sıklığına göre değişiklik göstermektedir.



KATRE
Y A P I

"Ustalık, zerafet ve tecrübe bir arada"

**OTOMATİK KEPENK
PANJUR SİSTEMLERİ**



GALVANİZ ÇELİK SİSTEMLERİ

Estetik ile güvenlik bir arada!

Galvaniz çelik sistemler ve alüminyum sistemler olmak üzere ikiye ayrılan otomatik kepenk sistemleri rahatlık, estetik ve güvenliği ön planda tutan müşterilerimizin tercihidir.

Galvaniz çelik sistemler güvenliğin ön planda olduğu tüm mekânlarda tercih edilmektedir



0,7mm, 0,8mm, 1mm ve 1,2mm kalınlığında galvaniz çelik profilden üretilmektedir. Darbe ve patlayıcı maddelere karşı dayanıklıdır. Özel bombeli kalını sayesinde mukavemetin ön planda olduğu yerlerde tercih edilmektedir. RAL renk katalogundaki tüm renklere boyanabilir.



ALÜMİNYUM SİSTEMLER

Estetik ile güvenlik bir arada!

Galvaniz çelik sistemler ve alüminyum sistemler olmak üzere ikiye ayrılan otomatik kepenk sistemleri rahatlık, estetik ve güvenliği ön planda tutan müşterilerimizin tercihidir.

Galvaniz çelik sistemler güvenliğin ön planda olduğu tüm mekânlarda tercih edilmektedir



62,5 mm ve 77 mm palet eninde pres alüminyum profillerdir. Estetik görüntünün ön planda olduğu mekanlarda tercih edilmektedir. RAL renk katalogundaki tüm renklere boyanabilir.

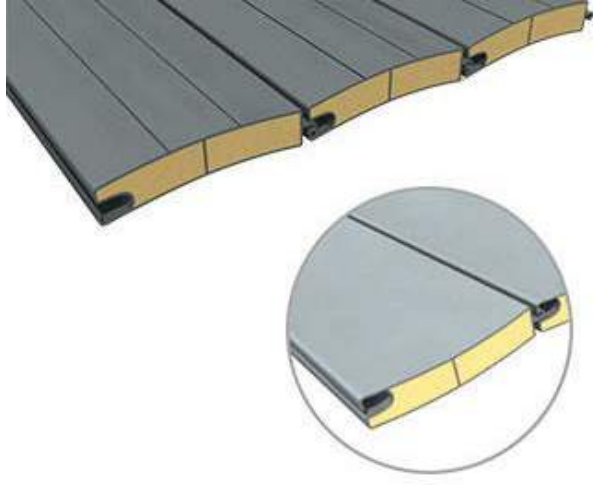


POLİÜRETAN DOLGULU ALÜMİNYUM

Estetik ile güvenlik bir arada!

Galvaniz çelik sistemler ve alüminyum sistemler olmak üzere ikiye ayrılan otomatik kepenk sistemleri rahatlık, estetik ve güvenliği ön planda tutan müşterilerimizin tercihidir.

Galvaniz çelik sistemler güvenliğin ön planda olduğu tüm mekânlarda tercih edilmektedir



39mm, 55mm ve 77mm palet eninde içi poliüretan dolgulu alüminyum profillerdir. Isı ve ses yalıtımının ön planda olduğu mekânlarda tercih edilmektedir. Standart RAL renklerinde boyanabilir. (RAL 9016, RAL 7038, RAL 8014, RAL 9006, RAL 1015, RAL 8022)



KATRE
Y A P I

"Ustalık, zerafet ve tecrübe bir arada"

PVC

BRANDA KAPI



SARMALI HIZLI PVC

TECHNA ROLL



SARMAL TİP YÜKSEK HIZLI PVC KAPI TEKNİK ÖZELLİKLERİ

PVC Branda	0,8 mm 900gr/m ² Panama 1100 dtex MEHLER , ısı dayanımı -30 °C, +70 °C
Dikme Raylar ve Mekanizma	2 mm galvaniz çelik (6000 mm ye kadar eksiz)
Mekanizma içi metal parçalar	3 mm – 5 mm lazer kesim özel dizayn galvaniz sac
Fıtil ve contalar	özel tasarım EPDM
Fıtil ve contalar	12 mm dolu mil
Rüzgar Direnci	60 km/m ²
Motor	380 VAC Kapı ölçüsüne göre 0,75 kW – 5,5 kW arasında değişen büyüklüklerde.
Redüktör	63 – 70 gövde döküm alüminyum (YILMAZ REDÜKTÖR)
Fren	200 VDC Elektromanyetik Fren
Switch	Zincir aktarmalı tur limit switch (RAVIOLI – ITALYAN)
Emniyet	Emniyet fotoseli (S) , Akım sınırlama (S) , pnomatik Alt Bar (O) , Boy Fotoseli (O)
Flaşör / Siren	Opsiyonel bağlanabilir.
Kontrol Ünitesi	380 VAC , akım sınırlamalı , faz kontrol sistemli , Acces kontrol sistemlerine uyumlu
Kabin	Plastik (S) , Paslanmaz (O)
Koruma sınıfı	IP65
Çalışma Fonksiyonları	Aç-Dur-Kapat ve acil durdurma butonları standart
Ayarlanabilen Fonksiyonlar	Otomatik kapanma süresi , otomatik veya manuel kullanım
Açılma Alternatifleri	Radar , Loop Dedektör , Uzaktan Kumanda , İpli Switch
Kapı Çalışma Hızı	0,7 m/sn (S) , Sürücü ile artırılabilir.
Pencere	Göz hizası 1 sıra 45cm (S) , isteğe göre artırılabilir.
Branda Rengi	Gri , Beyaz , Mavi , Siyah , Sarı , Turuncu , Kırmızı , Yeşil



KATLANIR HIZLI PVC

TECHNA FLEX



KATLANIR TİP YÜKSEK HIZLI PVC KAPI TEKNİK ŞARTNAMESİ

PVC Branda	0,8 mm 900gr/m ² Panama 1100 dtex MEHLER , ısı dayanımı -30 °C, +70 °C
Dikme Raylar ve Mekanizma	2 mm galvaniz çelik (6000 mm ye kadar eksiz)
Mekanizma içi metal parçalar	3 mm – 5 mm lazer kesim özel dizayn galvaniz sac
Fıtil ve contalar	özel tasarım EPDM
Branda içi Borular	Kapı genişliğine göre 21mm ve 27 mm galvanizli borular
Rüzgar Direnci	125 km/m ²
Motor	380 VAC Kapı ölçüsüne göre 0,75 kW – 5,5 kW arasında değişen büyüklüklerde.
Redüktör	63 – 70 gövde döküm alüminyum (YILMAZ REDÜKTÖR)
Fren	200 VDC Elektromanyetik Fren
Switch	Zincir aktarmalı tur limit switch (RAVIOLI – ITALYAN)
Emniyet	Emniyet fotoseli (S) , Akım sınırlama (S) , pnomatik Alt Bar (O) , Boy Fotoseli (O)
Flaşör / Siren	Opsiyonel bağlanabilir.
Kontrol Ünitesi	380 VAC , akım sınırlamalı , faz kontrol sistemli , Acces kontrol sistemlerine uyumlu
Kabin	Plastik (S) , Paslanmaz (O)
Koruma sınıfı	IP65
Çalışma Fonksiyonları	Aç-Dur-Kapat ve acil durdurma butonları standart
Ayarlanabilen Fonksiyonlar	Otomatik kapanma süresi , otomatik veya manuel kullanım
Açılma Alternatifleri	Radar , Loop Dedektör , Uzaktan Kumanda , İpli Switch
Kapı Çalışma Hızı	0,7 m/sn (S) , Sürücü ile artırılabilir.
Pencere	Göz hizası 1 sıra 45cm (S) , isteğe göre artırılabilir.
Branda Rengi	Gri , Beyaz , Mavi , Siyah , Sarı , Turuncu , Kırmızı , Yeşil

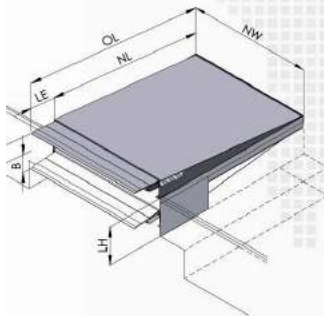


RAMPA SİSTEMLERİ



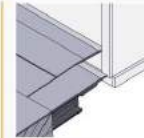
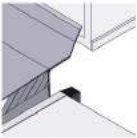
PROM-Stahl hidrolik PS ve PT yüklem rampaları nakliye lojistiğinde hızlı yükleme ve boşaltma yapmak için vazgeçilmez çözümlerdir. TIR ile beton arasındaki boşlukları dolduran yüklem rampaları bu şekilde yükseklik farklarını dengelemektedir. Platform ve kenan kaymayı engelleyici çelikten yapılmıştır ve her türlü yükleme durumuna uygundur.

Hidrolik yüklem rampaları PS – Menteşeli yüklem rampası PT – Teleskopik yüklem rampası



MENTEŞELİ YÜKLEM RAMPASI PS

- NL Nominal boy
- NW Nominal en
- OL Toplam boy (NL + LE)
- LE İleri itme uzunluğu
- LH Yapı yüksekliği
- A Üst köprüleme
- B Alt köprüleme

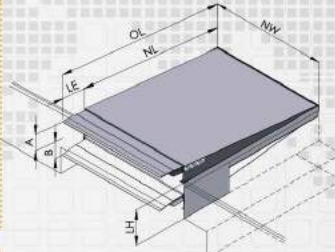


Yan katlama elemanları

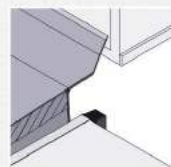
Yüklem rampası yanda katlama parçaları olarak da temin edilebilir. Katlamalı kama bu durumda bir orta parça ile sağ ve solda dış parçadan meydana gelmektedir. Dış parçalar orta parçadan bağımsız olarak aşağıya doğru katlanmaktadır. Bindirme alanı böylece kendiliğinden her tarafta 125mm küçültülmektedir, böylece daha dar yükleme alanlı kamyonlarda da işlem yapılabilmektedir. Katlamalı kama tekrar dikey konuma döndükten sonra dış parçalar otomatik olarak yuvalarına geçmektedir. Orta parça ile dış parçalar bu şekilde bir sonraki işlemde tekrar otomatik olarak birlikte açılmaktadır. $NW \geq 2.200$ için tavsiye edilmektedir.



TELESKOPIK YÜKLEM RAMPASI PT

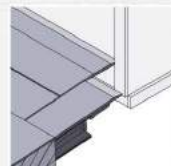


- NL Nominal boy
- NW Nominal en
- OL Toplam boy (NL + LE)
- LE İleri itme uzunluğu
- LH Yapı yüksekliği
- A Üst köprüleme
- B Alt köprüleme



Yan eğri kesik

Sürgünün bindirme alanını azaltmanın en düşük masraflı yöntemi, çift taraflı eğri kesik opsiyonudur. Bu opsiyonda katlamalı kamanın her iki tarafı 125 mm eğriltilmiştir. $NW \geq 2.200$ için tavsiye edilmiştir.



Yan sürgü dilleri

Yüklem rampası yan sürgü dilli model olarak da temin edilebilmektedir. Sürgü bu durumda bir orta parça ile sağ ve solda dış parçadan meydana gelmektedir. Dış parçalar orta parçadan bağımsız olarak arkaya doğru ilerlemektedir. Bindirme alanı böylece kendiliğinden her tarafta 150 mm küçültülmektedir, böylece daha dar yükleme alanlı kamyonlarda da işlem yapılabilmektedir. Sürgü tekrar tamamen içeri girdikten sonra dış parçalar otomatik olarak yuvalarına geçmektedir. Orta parça ile dış parçalar bu şekilde bir sonraki işlemde tekrar otomatik olarak birlikte dışarı sürülmektedir. $NW \geq 2.200$ için tavsiye edilmektedir.

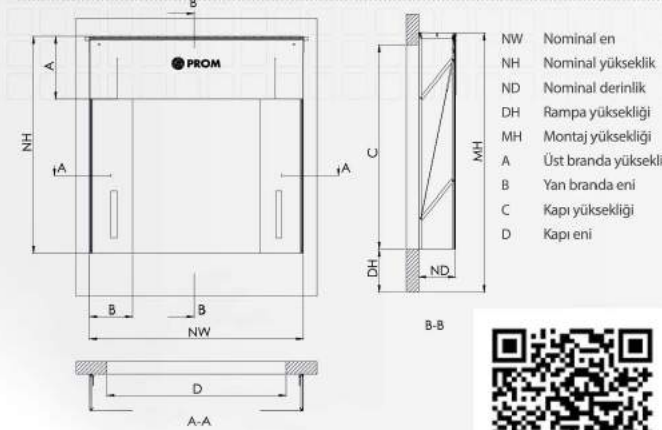
KÖRÜK SİSTEMLERİ



MEKANİK YÜKLEM KÖRÜĞÜ PMV

Deponun ve kamyonun yükleme ve boşaltma alanlarının farklı ölçüleri nedeniyle açıklıklar oluşmaktadır ve bunların artan enerji giderleri nedeniyle en etkin şekilde izole edilmesi şarttır. PROM-Stahl kapı izolasyonunun ön ve arka çerçevesi, mafsallı kollarla birbirine bağlı olan yüksek mukavemetli alüminyum ekstrüzyon profilden oluşmaktadır. 3 mm kalınlığındaki çok dayanıklı PVC branda esnek çerçeveye monte edilir. Kaldırılabilir çatı ve paralel döndürme sistemi sayesinde hatalı yanaşan araçlarda ön yapı yukarıya ya da geriye doğru çekilir, böylece doğru yanaşmayan kamyonlarda da kapı izolasyonu zarar görmez.

Kapı izolasyonunun ön tarafına yanaşmayı kolaylaştıran görsel şeritler yerleştirilmiştir. Yağmur suyu entegre bir yağmur oluğu ile yandan akıtılmaktadır. Standart modelde üst brandada bir ek yırtmaç bulunmaktadır. Fiyat farkı ile üst brandanın kısmen ya da tam lamelli model olarak da temin edilebilir. Kapı izolasyonu üç parça şeklinde ön montajlı olarak teslim edilmektedir ve böylece az külfetle cepheye sabitlenebilmektedir. Bu yapı şeklinin avantajları önemli para ve zaman tasarrufudur.



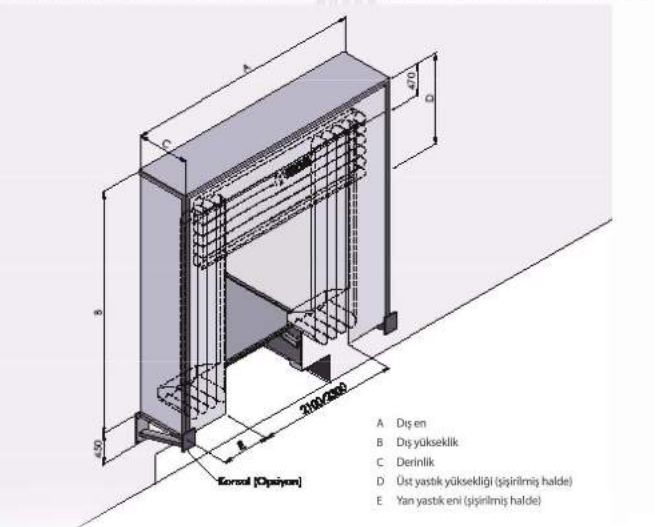
ŞİŞİRİLEBİLİR YÜKLEM KÖRÜĞÜ PWI

Şişirilebilir kapı izolasyonu PWI, optimal izolasyonu genel kullanım imkanlarıyla birleştirmektedir. Şişirilebilir yan ve üst yastıklar yüklem aralığını hava geçirmez yakın şekilde izole etmektedir. Dolayısıyla bu tip ayrıca soğutma evleri ve klimalı depolama alanları için çok uygundur. Yaz sıcaklığı, kış soğukluğu, hava cereyanı, böcekler hiçbir şekilde depoya sızamaz. Sonuç, önemli derecede enerji tasarrufu ve depo personelinin daha az hastalanmasıdır. Ayrıca depoya gizlice girip çıkmak mümkün değildir. PROM-Stahl kapı izolasyonunun ön ve arka çerçevesi yüksek mukavemetli alüminyum ekstrüzyon profillerden meydana gelmektedir.

Yan çerçeve oldukça sağlamdır ve 40mm kalınlığında izolasyon panellerinden üretilmektedir. Şişirilebilir üst ve yan yastıklar otomatik olarak kamyon ölçülerine itibak ederler. Böylece yüklem noktalarında farklı ölçüdeki kamyonların da etkin şekilde izole edilmesi mümkündür. Bu avantajlar kapı izolasyonunu kendini hızla amortize eden iyi bir yatırım haline getirmektedir. Kapı izolasyonu üç parça şeklinde ön montajlı olarak teslim edilmektedir ve böylece az külfetle cepheye sabitlenebilmektedir. Bu yapı şeklinin avantajları önemli para ve zaman tasarrufudur.



olarak kamyon ölçülerine itibak ederler. Böylece yüklem noktalarında farklı ölçüdeki kamyonların da etkin şekilde izole edilmesi mümkündür. Bu avantajlar kapı izolasyonunu kendini hızla amortize eden iyi bir yatırım haline getirmektedir. Kapı izolasyonu üç parça şeklinde ön montajlı olarak teslim edilmektedir ve böylece az külfetle cepheye sabitlenebilmektedir. Bu yapı şeklinin avantajları önemli para ve zaman tasarrufudur.

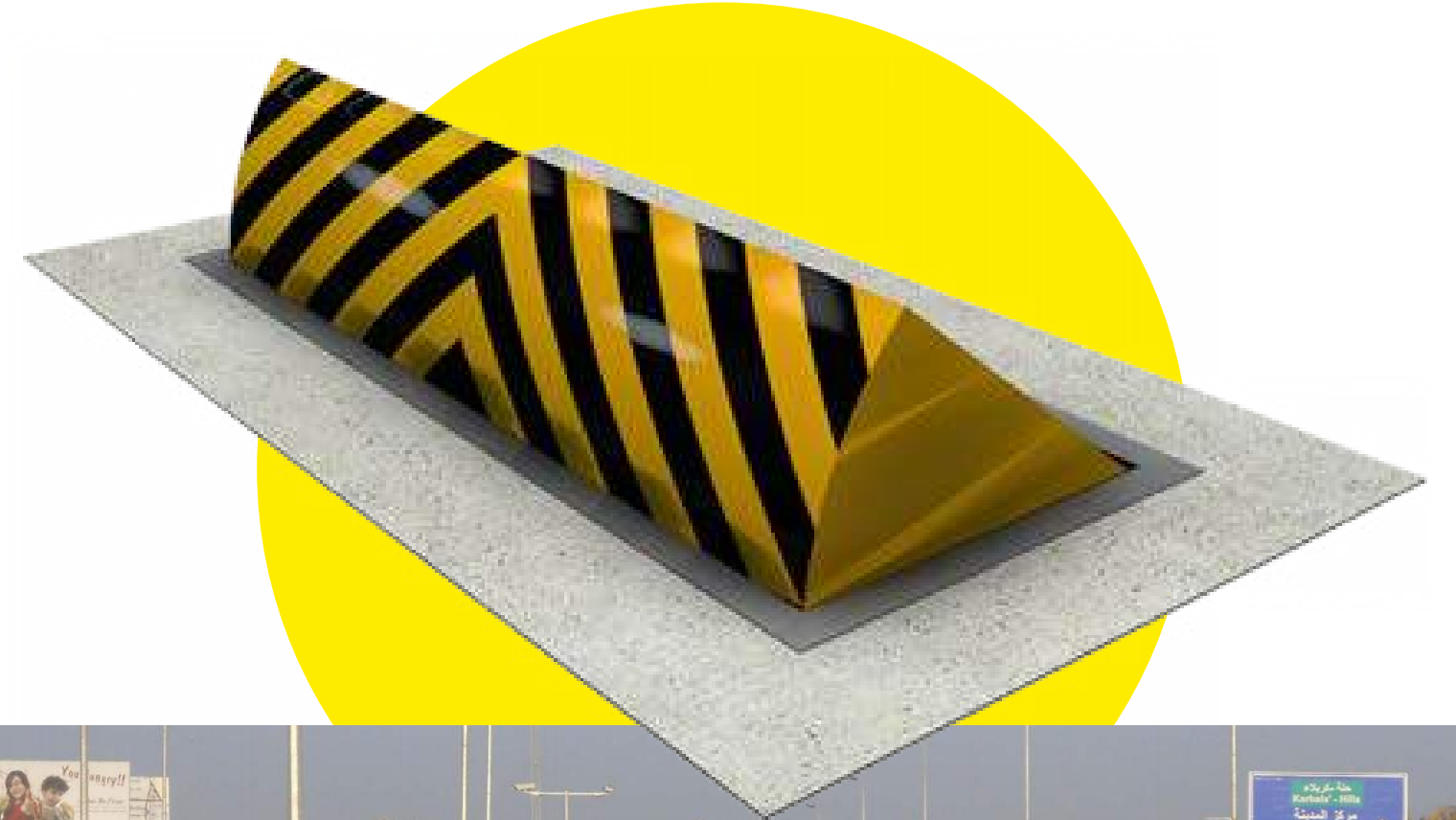


- A Dış en
- B Dış yükseklik
- C Derinlik
- D Üst yastık yüksekliği (şişirilmiş halde)
- E Yan yastık eni (şişirilmiş halde)

KATRE
Y A P I

"Ustalık, zerafet ve tecrübe bir arada"

**ENDÜSTRİYEL
BARIYERLER**



ROAD BLOCKER / BLOK BARIYER

Road Blocker her türlü araçlı saldırıya karşı, askeri tesisler, devlet binaları, elçilikler, üretim tesisleri, petrol rafinerileri, oteller, havaalanları ve stadyum gibi giriş-çıkışın kontrollü ve güvenli yapılması gereken alanlarda en yaygın kullanılan sistemdir. Sistem sadece araç çarpmalarına dayanıklı bir kasa olarak tasarlanmamış aynı zamanda sistemle ilgili tüm aksamlar da gerçekleşebilecek saldırılara karşı güçlendirilmiştir. Hidrolik çalışma sistemi sayesinde Blocker Sistemi en yoğun yerlerde bile kesintisiz çalışmaktadır. Bu sistem, Mantar Bariyer ve diğer bariyerler ile senkronize edilerek olası saldırılarda savunmayı en üst düzeyde tutarak, araçların güvenli bir şekilde bölgeye girişini sağlamaktadır.



MANTAR BARIYER

Darbeye ve hava koşullarına dayanıklı Hidrolik Mantar Bariyerler, ileri teknolojisiyle Avrupa normu 304 Kalite Paslanmaz borulardan üretilmektedir. Bariyerlerin çapı ve yüksekliği, alanın gereksinimlerine ya da istenen güvenlik düzeyine göre değişkenlik göstermektedir. Elektronik özelliği sayesinde, yükseltme/alçaltma işlemi her tür kart okuyucu, uzaktan kumanda, parmak izini tanıyan biyometrik okuyucular, otomatik plaka tanıma sistemi veya basit bir kontrol düğmesiyle dahi, herhangi bir giriş kontrol sistemi aracılığıyla kontrol edilebilir. Bunun yanı sıra sisteme; manyetik loop dedektörler, fotoseller, yanıp sönen ışıklar veya kırmızı/yeşil trafik ışığı gibi emniyet aksesuarları kolayca entegre edilebilir.

Firmamızın iş ortaklarının özel tasarlamış olduğu suikast mantarı tamamen bombalı araçlar ve araçlı intihar saldırılarını önlemek için özel dizayn edilen bir bariyer çeşididir.

Mantar bariyer, her tip araçlı suikast riskine karşı özel olarak tasarlanmış bir güvenlik ürünüdür. Saatte 80 km. hızla bile çarpan bir aracı durduracak niteliklere sahip olan mantar bariyer ürünümüz, hidrolik çalışma prensibi ile son derece kararlı bir çözümdür. Bu güne kadar tasarlayıp kurduğumuz onlarca mantar bariyer ilk günkü gibi hizmet vermektedir. Mantar bariyer fiyat anlamında da avantajlı bir üründür.



KATRE Y A P I

"Ustalık, zerafet ve tecrübe bir arada"

**DUŞ & KABİN
SİSTEMLERİ**



DUŞ & KABİN SİSTEMLERİ

Biz herkesin en iyi bildiği işi yapması gerektiğine inanıyoruz. Duşakabin sektöründeki uzun yıllara dayanan tecrübemiz ve binlerce memnun müşterimizle, Duşa & kabin üretiyoruz. Hem de en iyisini...

Müşteri memnuniyeti konusunda gösterdiğimiz hassasiyetle, ücretsiz keşif hizmetimizle de yanınızdayız.

**Size özel teklifler verebilmemiz için
bizimle irtibata geçin!**



KATRE
Y A P I*"Ustalık, zerafet ve tecrübe bir arada"***CAM BALKON**



Cam Balkon Sistemleri'nin sahip olduğu katlanır ve sürme sistem çözümleri pek çok yenilikçi özelliğe sahiptir.

Cam balkon sistemlerinde bulunan cam paneller; her iki tarafa da ayrı ayrı toplanabilir. Bu sayede kesintisiz manzara görünümü sunar.

Sistemlerde kullanılan çift cam, ses yalıtımında yüksek performans sağlar, sessiz ve huzurlu yaşam alanları oluşturulmasına katkı sağlar.

Gizli su tahliye kanalları ile yağmur suyu profilden kolayca tahliye edilir ve terlemeden kaynaklı oluşan sorunlar ortadan kalkar.

Temperli cam kullanımı sayesinde her türlü mekânda güvenle kullanılabilir.

ayesinde her türlü mekânda güvenle kullanılabilir.

KATRE
Y A P I

"Ustalık, zerafet ve tecrübe bir arada"

**ALÜMİNYUM
KÜPEŞTE VE
KORKULUK**



Küpeşte Korkuluk Sistemleri, zaten korkuluk kelimesi ile aynı anlamı taşır. Alüminyum şeritler merdiven, balkon, binaların giriş, asma kat, bahçeler, havuz kenarları ve teraslara kolayca uygulanabilir. Merdiven, balkon, teras ve havuz kenarları gibi kullanım alanlarınız için estetik, görsel ve uzun ömürlülük sağlar. Alüminyum Küpeşte nin rutin temizlik haricinde herhangi bir bakıma ihtiyaç duymaz ve yıllarca sorunsuz bir kullanım sunar bu mükemmel özellikleri sayesinde, modern ve akıllı yapıların tamamlayıcı ve vazgeçilmez malzemesi haline gelmiştir. Asla paslanmaz ve korozyona karşı dayanıklıdır. Sağlamdır ve hafiftir ve uzun seneler kaliteli kullanım olarak tanır. İstedığınız şekilde kullanıma açıktır. İçerde ve dışarda kolaylıkla kullanılabilir. Geri dönüşüm kolaylığı ile doğa dostur. Firma olarak Cam Küpeşte Sistemleri imalat ve montaj işlerini yapıyoruz.



KATRE Y A P I

"Ustalık, zerafet ve tecrübe bir arada"

DUVAR KAĞIDI



Neden duvar kağıdı?

Çünkü bir kez uygulandığında yıllarca hiçbir deformasyon yaşanmadan kullanılabilen duvar kağıdı, boya ve badanaya göre çok daha ekonomik bir dekorasyon alternatifidir. Üstelik yeni nesil silinebilir duvar kâğıtları temizlikte büyük kolaylık sağlar ve leke tutmadığı için boya badana uygulamasında olduğu gibi tekrar yenilenmeye ihtiyaç duymaz.

Duvar kağıdında Türkiye'nin 1 numarası;



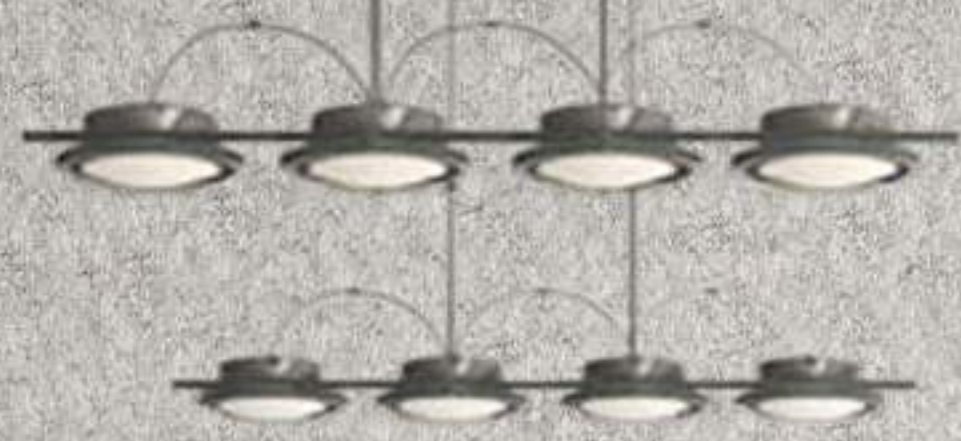
D u v a r K a ğ ı t l a r ı



KATRE Y A P I

"Ustalık, zerafet ve tecrübe bir arada"

RİDAS



RİDAS NEDİR?

Ridas canlı sıva iç mekanlarınız için özenle tasarlanmış ve geliştirilmiş iç cephe kaplama malzemesidir. Ridas® dekoratif canlı sıva; doğal elyaflar, strafor, kağıt hamuru, selüloz gibi malzemelerden oluşan, yaşadığınız yere çok farklı bir görünüm kazandırmanın yanında, ısı ve ses izolasyonu ile akustik sağlayan bir üründür. Teneffüs edebilme yeteneği ile duvarlarda oluşabilecek rutubeti absorbe ediyor olması, ürünün dünya pazarında en çok tercih nedeni olarak gösterilmektedir. Dekorasyonda alışılmışın ötesinde bir ürün olarak Dünya ve Türkiye pazarına sunulan Ridas® Dekoratif Canlı Sıva, boya ya da duvar kağıdına kıyasla 2-4 kat daha kolay uygulanabilmekte ve daha uzun ömürlü olmaktadır. Ridas Canlı Sıva fiber, asbest, cam elyafı vb. gibi insan sağlığına zararlı hiçbir toksik ve alerjen madde içermez...

Ridas Canlı Sıva ISI YALITIMINI Sağlar

RİDAS aynı zamanda bir iç cephe ısı yalıtım malzemesidir. Minimum %30 oranında ısı yalıtımını sağlar. Dış cephe mantolama uygulamalarındaki gibi binanızın duvarlarını da ısıtmak zorunda da değilsiniz. Yaşam alanında ki ısıyı 72 saat muhafaza edebildiğinden tekrar yakıt harcamak zorunda kalmazsınız.

Ridas Canlı Sıva SES YALITIMINI Sağlar

Toplu konutlarda /apartmanlarda iç içe geçen yaşam alanlarında ses yalıtımına çok büyük ihtiyaç duyulmaktadır. İşte ridas bunu size sunar ve %40 ses yalıtımı sağlar. İçerisinde bulunan ses söznümleyici malzemeler sayesinde yankı oluşturmaz ve akustiği düzenler.



Ridas Canlı Sıva **DEKORATİFTİR**

RİDAS dalgalı renkleri ve parlaklığı ile son derece dekoratiftir ve evinizin duvarlarını bir sanat eserine dönüştürür. Antistatik özelliği nedeni ile toz tutmaz ve tozu barındırmaz. Her rengin insanlar üzerinde (göreceli) sağlamış olduğu canlılık ve motive edici etkileri vardır. Ridas' taki zengin renk yelpazesi ve sıra dışı dekoratifliği ile sizlere bu özellikleri yaşatmaktadır.

Ridas Canlı Sıva **EKONOMİKTİR**

Ülkemizde konutlarda 2-3 yıl içerisinde bir iç cephe boyası yapılmaktadır. Bu süre Bodrum gibi nem oranı yüksek bölgelerde daha da kısalmaktadır. Oysa RİDAS CANLI SIVA'nın ortalama ömrü 10 yıldır. Bu klasik iç cephe boya türüne göre 3-4 kat daha ucuz anlamına gelmektedir. Boya maliyetini düşürdüğü gibi ısı yalıtımından sağladığı fayda ilk iki yılda kendini amorti etmektedir.

Ridas Canlı Sıva **yanmayı YAVAŞLATIR**

RİDAS içeriğindeki komponentleri (tekstil, tutkal ve genleştirilmiş polistren tanecikleri) ve özel karışımları sayesinde yanabilirliğini en az seviyeye düşürmektedir. Bununla birlikte yanma esnasında enerji üretmediği ve duman oluşturmadığı uluslararası testlerle kanıtlanmıştır.

Ridas Canlı Sıva **TENEFFÜS EDEBİLİR**

Ortamdaki hava kirliliğinin duvarlara yoğun olarak yansıdığına şahit olmuşsunuzdur. Ridas'ın içeriğindeki komponentler sayesinde, gözenekli yapısı ile bu kirliliği minimize eder ve sağlık açısından problemi genel bir menfaat haline dönüştürür.

Ridas Canlı Sıva **TERAPİ Özelliğine Sahiptir**

Her rengin insanlar üzerinde göreceli etkileri vardır. Giyimimizde, ayakkabımızda ve saatten tutunda bir çok yaşam zevkimizde renk tercihlerimiz vardır. RİDAS hayatımızın büyük bir bölümünü geçirdiğimiz yaşam alanlarımıza özel renk ve desenleri ile ayrı bir neşe katmaktadır. Eviniz, işyeriniz, sosyal alanlarınız, alış-veriş mekanlarınız gibi hayatınızın vazgeçilmezi çok sayıdaki yaşam alanlarında ridas ile güzellikleri hissedin ve zamanın keyfini yaşayın. Misafir odaları, oturma odaları, salonlar, çocuk odaları ve mutfaklardaki ridas'ın özel renk ve desenleri sayesinde, aileniz ve misafirlerinizle mutlu ve keyifli vakit geçirirsiniz.

Ridas Canlı Sıva **Kolayca TAMİR EDİLEBİLİR**

Ridas tamamen su bazlıdır. İstenildiği an geri kazanılabilir ve su spreyi ile yumuşatılarak jel hale dönüştürülebilir. Böylece çok pratik ve kısa süre içerisinde tamir edilebilir. Tamir edilen yerde kesinlikle ek yeri ve ton farkı oluşturmaz. Sadece bu özelliğiyle bile rakipsizdir.

Ridas Canlı Sıva **DARBELERİ ABSORBE Eder**

Ridas esneme özelliği ile çocuklara yönelik ev kazalarında son derece koruyucudur; cam, porselen, mobilya gibi ürünlerin çarpmalarında, ürünlere gelebilecek zararı da ortadan kaldıracaktır.

Ridas Canlı Sıva **ANTI-STATİKTİR**

Ev hanımları ve mekan sahipleri!.. Artık duvar silmeye ve temizlik derdine son!.. Ridas anti-statik özelliği ile toz, duman, is gibi ortam kirliliklerine çözüm olmaktadır.

Ridas Canlı Sıva **ALERJEN DEĞİLDİR**

Ridas; cam elyafı, fiber, asbest vb. gibi kanserojen ve alerjen madde içermez.

Ridas Canlı Sıva **MEKANLARI GENİŞLETİR**

Yapısı ve dokusunda oluşan efektler sayesinde mekanları daha derin ve geniş gösterir.



Ridas Canlı Sıva **KUSURLARI KAPATIR**

Esnek yapısı sayesinde bina oturmalarında dahil oluşacak deformasyonları gizler ve var olan duvar ve sıva hatalarını da ortadan kaldırır.

KATRE
Y A P I

"Ustalık, zerafet ve tecrübe bir arada"

TURNİKELER



TRİPOD TURNİKELER

LTT - 303



- Çift Ayaklı Tripod Turnike
- 304 Kalite Paslanmaz Çelik Gövde
- Döküm Göbek ve Kollar
- Ölçüler: 84 x 72 cm
- Kol dahil H: 98 cm

LTT - 303D



- Çift Ayaklı Double Tripod Turnike
- 304 Kalite Paslanmaz Çelik Gövde
- Alüminyum Döküm Göbek ve Kollar
- Ölçüler: 84 x 138 cm
- Kol dahil H: 98 cm

LTT - 303E



- Silindirik Çift Ayak Lüks Model Tripod Turnike
- 304 Kalite Paslanmaz Çelik Gövde
- Alüminyum Döküm Göbek ve Kollar
- Ölçüler: 104 x 72 cm
- Kol dahil H: 100 cm

LTT - 303J



- Çift Ayaklı Jetonlu Turnike
- 304 Kalite Paslanmaz Çelik Gövde
- Alüminyum Döküm Göbek ve Kollar, Jeton Ünitesi ve Jeton Kovası
- Ölçüler: 88 x 72 cm
- Kol dahil H: 98 cm

LTT-303A



- Çift Ayaklı Açılı Kapaklı Tripod Turnike
- 304 Kalite Paslanmaz Çelik Gövde
- Alüminyum Döküm Göbek ve Kollar ve Lazer Kesim Okuyucu Pleksi
- Ölçüler: 84 x 72 cm
- Kol dahil H: 105 cm

LTT - 303AD



- Çift Ayaklı Açılı Kapaklı Double Tripod Turnike
- 304 Kalite Paslanmaz Çelik Gövde
- Alüminyum Döküm Göbek ve Kollar ve Lazer Kesim Okuyucu Pleksi
- Ölçüler: 84 x 138 cm
- Kol dahil H: 105 cm

LTT - 313



- Tek Ayaklı Tripod Turnike
- 304 Kalite Paslanmaz Çelik Gövde
- Alüminyum Döküm Göbek ve Kollar
- Ölçüler: 45 x 77 cm
- Kol dahil H: 102 cm

LTT - 313D



- Tek Ayaklı Double Tripod Turnike
- 304 Kalite Paslanmaz Çelik Gövde
- Alüminyum Döküm Göbek ve Kollar
- Ölçüler: 45 x 138cm
- Kol dahil H: 102 cm

LTT-303S



- Çift Ayaklı Dar Kasa Tripod Turnike
- 304 Kalite Paslanmaz Çelik Gövde
- Alüminyum Döküm Göbek ve Kollar
- Ölçüler: 84 x 64 cm
- Kol dahil H: 98 cm

LTT-303AS



- Çift Ayaklı Açılı Kapaklı Dar Kasa Tripod Turnike
- 304 Kalite Paslanmaz Çelik Gövde
- Alüminyum Döküm Göbek ve Kollar, Lazer Kesim Okuyucu Pleksi
- Ölçüler: 84 x 64 cm
- Kol dahil H: 105 cm

LTT - 313E



- Tek Ayaklı Tripod Turnike
- 304 Kalite Paslanmaz Çelik Gövde
- Alüminyum Döküm Göbek ve Kollar
- Ölçüler: 45 x 77 cm
- Kol dahil H: 102 cm

LTT - 313ED



- Tek Ayaklı Double Tripod Turnike
- 304 Kalite Paslanmaz Çelik Gövde
- Alüminyum Döküm Göbek ve Kollar
- Ölçüler: 45 x 138 cm
- Kol dahil H: 102 cm

TRİPOD TURNİKELER

TRİPOD TURNİKELER

LTT - 323



- Köşegen Çift Ayak Lüks Model Tripod Turnike
- 304 Kalite Paslanmaz Çelik Gövde
- Alüminyum Döküm Göbek ve Kollar
- Ölçüler: 80 x 74 cm
- Kol dahil H: 103 cm

LTT - 323D



- Köşegen Çift Ayak Lüks Model Double Tripod Turnike
- 304 Kalite Paslanmaz Çelik Gövde
- Alüminyum Döküm Göbek ve Kollar
- Ölçüler: 80 x 141 cm
- Kol dahil H: 103 cm

OPS YONLAR & AKSESUARLAR

- Dümen Kol Mekanizması
- Paslanmaz Çelik Kol
- Termostatlı Isıtıcı
- Dış Ortam Kılıfı
- Kaçak Geçiş Sensörü
- Mekanik Sayaç
- Elektronik Sayaç
- Buton Kontrol Kutusu
- Uzaktan Kumanda Alıcı Ünitesi
- Uzaktan Kumanda
- Jeton (Baskızsız)
- Paslanmaz Okuyucu Ayağı
- Paslanmaz Çelik Arka Panel
- Turnike Alt Pleyt
- Paslanmaz Çelik Yönlendirme Profili

SWING GATE TURNİKELER

SG - 112



- Çift Yönlü Motorlu Swinggate
- 304 Kalite Paslanmaz Çelik Gövde
- 80 cm Pleksi Glass Kanat /
- Temperli Cam Kanat
- Ops. 50 cm

SG - 212



- Çift Yönlü Motorlu Swinggate
- 304 Kalite Paslanmaz Çelik Gövde
- 80 cm Alüminyum Profil ile 5 mm Pleksi Kanat

SG - 312



- Çift Yönlü Motorlu Swinggate
- 304 Kalite Paslanmaz Çelik Gövde
- 80 cm Paslanmaz Çelik Kanat

SG1WS

tek yönlü

SG2WS

çift yönlü



- Mekanik Yaylı Küpete, El ile Manuel Sürü
- 304 Kalite Paslanmaz Çelik Gövde
- 80 cm Paslanmaz Çelik Kanat

SG1WL

tek yönlü

SG2WL

çift yönlü



- Anahtar Kilitli Mekanik Küpete, El ile Manuel Sürü
- 304 Kalite Paslanmaz Çelik Gövde
- 80 cm Paslanmaz Çelik Kanat

SG1WE

tek yönlü

SG2WE

çift yönlü



- Elektrik Kilitli Mekanik Küpete, El ile Manuel Sürü
- 304 Kalite Paslanmaz Çelik Gövde
- 80 cm Paslanmaz Çelik Kanat

KATRE
Y A P I*"Ustalık, zerafet ve tecrübe bir arada"***HAVA
PERDELERİ**

KATRE YAPI HAVA PERDESİ KULLANIM ALANLARI

KATRE YAPI LINDA GENEL TİP ISITICILI HAVA PERDESİ



Hava perdesi ile kapılarınızı kapatmadan iklimlendirilmiş havayı dört mevsim muhafaza edebilirsiniz. KATRE YAPI Hava perdesi; sıcak ya da soğuk havanın, tozun, zehirli gazların, sigara dumanının ve haşeratin giremediği, ihtiyacınız doğrultusunda sağlıklı bir ortam yaratır ve enerji sarfiyatını azaltır.

Alışveriş Merkezleri

Oteller

Havaalanları

Mağazalar

Hastaneler

Soğuk Hava Depoları

Marketler

Restoranlar

Spor Merkezleri

Camiler

Stadyumlar



Gri



Bordo



Mavi



Açık Yeşil



		LINDA MODEL ISITICILI HAVA PERDELERİ TEKNİK ÖZELLİKLERİ					
		KLC-LH100	KLC-LH120	KLC-LH140	KLC-LH160	KLC-LH180	KLC-LH200
GÜÇ KAYNAĞI	V/P/Hz	380-400/3/50	380-400/3/50	380-400/3/50	380-400/3/50	380-400/3/50	380-400/3/50
MOTOR GÜCÜ	W	370	370	370	370	450	450
MOTOR HIZI	Rpm	1000/1200/1400	1000/1200/1400	1000/1200/1400	1000/1100/1400	1000/1100/1400	1000/1100/1400
ISISAL GÜC	Kw	3/6	4/8	5/10	5,5/11	6,5/13	7/14
HAVA HIZI	m/Sn	7/9,0/10,7	7/9,0/10,7	7/9,0/10,7	7/9,0/10,7	7/9,0/10,7	7/9,0/10,7
HAVA DEBİSİ	m³/h	950/1100/1200	1020/1180/1300	12000/1320/1600	1400/1590/1800	1650/1890/2100	1800/1980/2300
SES SEVİYESİ	db-(A)	52/54/58	54/56/60	54/56/60	54/58/61	54/59/62	56/58/63
GİRİŞ ÇIKIŞ ISISI	°C	19-38	19-38	19-38	19-38	19-38	19-38
FAN ÇAPI	mm	120	120	120	120	120	120
EN / BOY / YÜKSEKLİK	mm	190/1050/270	190/1250/270	190/1450/270	190/1650/270	190/1850/270	190/2050/270
HAVA ÇIKIŞ GENİŞLİĞİ	mm	49	49	49	49	49	49
AĞIRLIK	Kg	24	26	28	30	32	36
KAPI YÜKSEKLİĞİ	cm	250	250	250	250	250	250

3 KADEMELİ VE ISI AYARLI

➤ Kataloğumuzda bulunmayan renkler isteğe göre yapılabilmektedir. ⚡

KATRE
Y A P I*"Ustalık, zerafet ve tecrübe bir arada"***ENGELSİZ YAŞAM
PLATFORMU**

HYD-A AÇIK ENGELLİ PLATFORMU



Kısa sürede ekonomik çözümler



ÜRÜN ÖZELLİKLERİ	
Ahrik tipi	Sonsuz vida
Kapasite	315 kg
Seyir mesafesi	3.000 mm
Hız	0,15 m/sn
Kuyu Çukuru	170 mm Rampa kullanıldığında kuyu çukuru gerekmez
Kapı Ölçüsü	900 x 900 mm (W x H)
Kapı Tipi	Manuel veya Otomatik
Platform iç ölçü	1000 x 1250 mm (W x D)
Platform dış ölçü	1600 x 1250 mm (W x D)
İç kumanda	Totman
Dış kumanda	Totman
İnvertör	Monofaze Giriş 3 Faz Çıkış
Kontrol Voltajı	12 V
Motor	1.1kW 3 Fazlı Asenkron Motor 1-phase 230V 50 Hz/9-16 A
Enerji	
Körük	Standart





50. Yıl Caddesi No: 73 Yakutiye/Erzurum
info@erzurumkatreyapi.com
www.erzurumkatreyapi.com
0 (442) 243 02 32